



## \* Serija proizvoda

### Tip

**UT REC** sa rekuperatorom od aluminija  
**UT REC C** sa papirnim rekuperatorom

## \* Tehničke karakteristike

■ **STRUKTURA:** Od alucinka presvučen slojem polietilena radi sprječavanja gubitka topline pojave kondenzacije te zvučnu izolaciju.

■ **POSUDA ZA SKUPLJANJE KONDEZATA:** izrađena od ABS, postavljena ispod rekuperatora za skupljanje kondenzata za vrijeme rada ljeti i zimi.

■ **ZRAČNI FILTER:** nalazi se unutar uređaja, lako se skida sa strane. Izrađen od reciklirajućih materijala, čisti se pranjem.

■ **MOTOR VENTILATORA:** direktno spojen sa 3 brzine (1 brzina za modele 33 i 55) izbalansiranim ventilatorskim kolom te smanjene buke i vibracija.

■ **ELEKTRONIČKA PLOČICA:** smještena

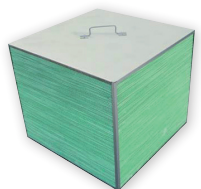
na kućištu rekuperatora (osim na modelima 33 i 55) i sastoji se od napajanja i releja, te konektora za elektrospajanje. Upravlja sa ventilatorima i eventualnim daljinskim upravljanjem

### ■ REKUPERATOR TOPLINE:

**ALUMINIJUMSKI:** Statički, omogućuje rekuperaciju samo korisne topline dok se ostatak izgubi (slika ispod).



**OD PREŠANOG PAPIRA:** Statički, omogućuje rekuperaciju kako korisne tako i latentne topline pa zbog toga ima veću iskoristivost.



## \* Dodatni pribor

**Servo motor** za zaklopku zraka

**Presostat** za signalizaciju zaprjivosti filtera

**Termostat protiv smrzavanja**

**Izmjenjivač za dodatno dogrijavanje 2-redni**

**Dodatak sa 3-rednim izmjenjivačem** za grijanje ili hlađenje

**Zaklopka** upravljiva servo motorom

**Izmjenjivač za dodatno dogrijavanje** s elektrogrijačem, 1-stupanj

Daljinska sklopka **COM3**

Daljinski termostat **PE+PC**

Monofazni regulator brzine

## Položaji

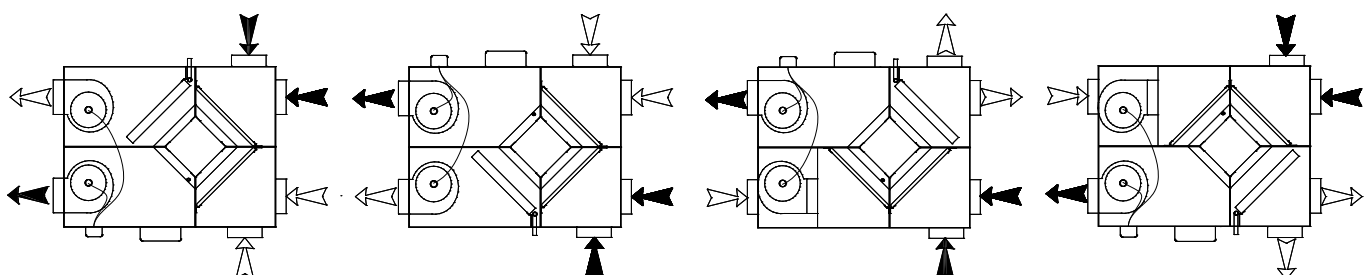
Ovisno o postavljenim kanalima može se odabrati između 4 mogućnosti položaja rekuperatora

Položaj 01

Položaj 02

Položaj 03

Položaj 04



← ESP  
 ← MI

Ventilator	33	55	110	175	220	255	320	410	
Napajanje	230 / 1 / 50							400 / 3 / 50	V/ph/Hz
Protok zraka	300	620	920	1580	1850	2250	2950	3920	m <sup>3</sup> /h
Korisni statički tlak	45	55	65	70	77	80	100	100	Pa
Nivo buke 1,5m	40	48	47	46	50	48	50	54	dB(A)
Max. ulazna struja	0,75	1,8	2,2	4,4	4,8	5,2	8,3	5	A
Broj brzina	3	3	3	3	3	3	3	1	n°

Rekuperator UT-REC	33	55	110	175	220	255	320	410	
Vrsta rekuperacije	ukršteni protoci ulaznog i izlaznog zraka / na aluminijskim lamelama								

Zima									
P.A.I. (Temperatura zraka u prostoriji)	20	20	20	20	20	20	20	20	°C
P.A.E. (Temperatura zraka)	-5/80	-5/80	-5/80	-5/80	-5/80	-5/80	-5/80	-5/80	°C/%
MI (Temperatura obnovljenog zraka)	8,3	8,5	8,8	8,15	8,5	8,5	7,8	9,3	°C
REC (Termička snaga rekuperacije)	1,5	3,1	4,7	7,9	9,2	11,2	13,9	20,6	kW
Iskorištenje rekuperacije	53	54	55	54	54	54	51	57	%

Rekuperator UT-REC C	33	55	110	175	220	255	320	410	
Vrsta rekuperacije	cross flow i static / hygroscopic paper pack								

Zima									
P.A.I. (Temperatura zraka u prostoriji)	20 / 50	20 / 50	20 / 50	20 / 50	20 / 50	20 / 50	20 / 50	20 / 50	°C
P.A.E. (Temperatura zraka)	-5/80	-5/80	-5/80	-5/80	-5/80	-5/80	-5/80	-5/80	°C
MI (Temperatura obnovljenog zraka)	14,0/39,5	13,5/39,7	13,0/36,7	12,0/42,0	13,3/49,4	13,8/48,8	12,5/50,2	11,0/47,6	°C/%
REC (Termička snaga rekuperacije)	2,6	5,2	7,2	12,2	16,9	21,1	25,6	30,8	kW
Iskorištenje rekuperacije	76/62	74/60	72/56	68/55	73/65	75/67	70/62	66/56	%

Ljeto									
P.A.I. (Temperatura zraka u prostoriji)	26 / 50	26 / 50	26 / 50	26 / 50	26 / 50	26 / 50	26 / 50	26 / 50	°C/%
P.A.E. (Temperatura zraka)	32 / 50	32 / 50	32 / 50	32 / 50	32 / 50	32 / 50	32 / 50	32 / 50	°C/%
MI (Fresh air)	28,3/51,2	28,4/51,2	28,5/51,5	28,8/50,8	28,5/50,5	28,3/50,5	28,6/51,0	28,9/50,9	°C/%
REC (Grijanje recovery capacity)	1	2	2,9	4,7	6,1	7,9	9,1	11,3	kW
Efficiency recovery (sensible/latent)	62/60	60/58	58/55	54/53	59/59	62/62	56/55	52/51	%

Pribor									
Pribor BW	33	55	110	175	220	255	320	410	

Tip	N.A.			Cu/Al						
Broj redova			2	2	2	2	2	2	n°	
Priključci			3/4"	3/4"	3/4"	3/4"	3/4"	3/4"	"	

Zima									
Temperatura zraka ulaz/izlaz			8,0 / 33,4	8,0 / 30,8	8,0 / 30,2	8,0 / 33,2	8,0 / 31,3	8,0 / 29,7	°C
Temperatura vode Ulaz/Izlaz			70 / 60	70 / 60	70 / 60	70 / 60	70 / 60	70 / 60	°C
Snaga grijanja			8,2	12,2	14,4	20,3	24,2	29,9	kW
Pad tlaka zraka			25	32	35	24	36	36	Pa

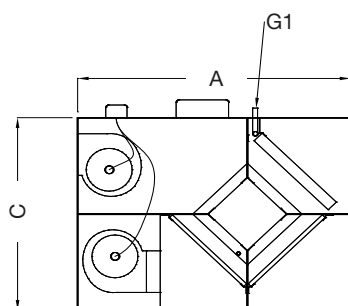
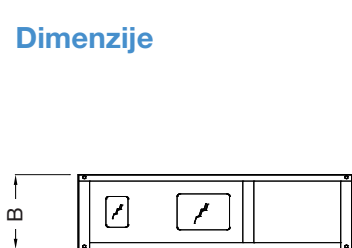
Pribor BFW	33	55	110	175	220	255	320	410		
Tip	N.A.			Cu/Al						

Broj redova			3	3	3	3	3	3	n°
Priključci			3/4"	3/4"	3/4"	3/4"	3/4"	3/4"	"

Zima									
Temperatura zraka ulaz/izlaz			8,0 / 45	8,0 / 43,4	8,0 / 45	8,0 / 46,5	8,0 / 43,7	8,0 / 41,5	°C
Temperatura vode Ulaz/Izlaz			70 / 60	70 / 60	70 / 60	70 / 60	70 / 60	70 / 60	°C
Snaga grijanja			12	19,6	23,7	30,5	37	46,2	kW
Pad tlaka zraka			28	41	39	27	40	53	Pa

Ljeto									
Temperatura/Vlaga na ulazu			30 / 50	30 / 50	30 / 50	30 / 50	30 / 50	30 / 50	°C / %
Izlazna temperatura zraka			19,2	18,9	18,2	17,3	18,3	19,1	°C
Temperatura vode Ulaz/Izlaz			7 / 12	7 / 12	7 / 12	7 / 12	7 / 12	7 / 12	°C
Snaga hlađenja Ukupna/korisna			5/3,3	8,8/5,8	11,1/7,2	14,7/9,4	17,4/11,4	20,9/13,9	kW
Pad tlaka zraka			38	50	53	45	48	60	Pa

## Dimenzije



Mod.	33	55	110	175	220	255	320	400	
A	990	990	1140	1300	1380	1650	1650	1750	mm
B	290	290	410	500	500	600	600	600	mm
C	750	750	860	860	960	1230	1230	1230	mm
G1 BW			3/4"	3/4"	3/4"	3/4"	3/4"	3/4"	"
Priključci BFW			3/4"	3/4"	3/4"	3/4"	3/4"	3/4"	"